



SENTINEL™ A50

Revolutionärer Hochleistungsautomatik-Schweißerschutzhelm



Jahrelange Erfahrung im Schweißen und Sie wissen genau, was Sie brauchen: hervorragenden Tragekomfort, großes Sichtfeld und die neueste Technologie. Jeder spezielle Einsatz erfordert spezielle Ausrüstung – um den Job zu erledigen. Und wenn es um Ihren Helm geht – dann heißt er SENTINEL™...getragen von den Besten!

- Revolutionäres Helmdesign. Schlag- und Widerstandsfähiges Nylon.
- Halo™ Kopfband. Ergonomisch, stufenlos verstellbar, bietet hohen Komfort und hervorragende Balance, Drehknopf ermöglicht optimalen Kopfabstand.
- 100 x 60 mm Sichtbereich
- Optische Klasse 1/1/1/2 – 5-13 ADF
- Farb-Touch-Screen mit 8 Speicherplätzen und DIN 4 Schleifmodus (intern und extern zu aktivieren).
- Optional Kopfschutzhelm-Adapter

Besuchen Sie auf esab.com für weitere Informationen

Anwendungen

- Autogen-Brennschneiden
- Plasmaschneiden
- Schleifen
- MIG/MAG Schweißen
- WIG Schweißen
- Plasmaschweißen
- E-Handschweißen)



*Halo™ Komfort 5-Punkte-Kopfband
(Vorderansicht)*



Hohe optische Klasse ADF, mit Farb-Touch-Screen

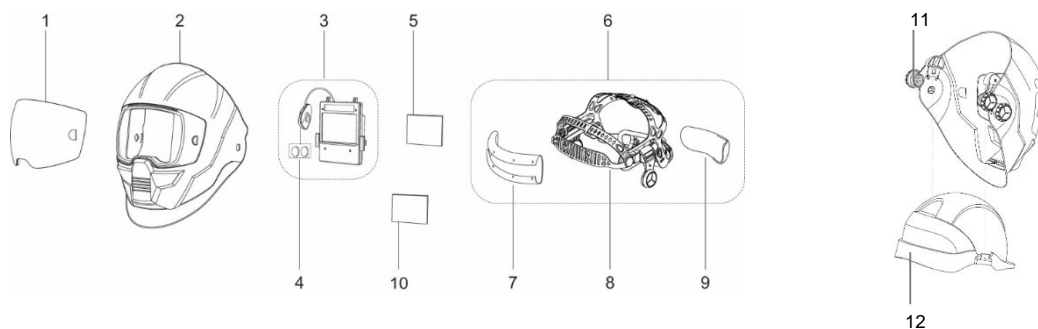
SENTINEL™ A50

Technische Daten	
Abmessung der Blendschutzkassette	133 x 114 x 9 mm
Sichtbereich	100 x 60 mm (3.93" x 2.36")
Schutzstufen	DIN 5-8/9-13
Energieversorgung	Solarzelle mit austauschbarer Batterie. (2*CR2450 Lithium). Warnt bei geringer Batterieladung.
Sensoren	4
Schaltzeit	1/25,000 s. von Hell nach Dunkel
Klassifikationen	1/1/1/2
Zulassungen	DIN plus, CE, EN175, EN 379, EN166, ANSI Z87.1, CSA Z94.3, AS/NZS 1338.1
Gewicht	640 g (1.4 lbs.)

Bestellinformationen	
Sentinel A50	0700000800

Wear and Spare Parts		
1	Aussenschutzscheibe HD, klar	0700000823
1	Aussenschutzscheibe HD, gelb	0700000824
1	Außenschutzscheiben, klar	0700000802
1	Außenschutzscheiben, gelb	0700000803
2	Sentinel Helmschale	0700000804
3	Blendschutzkassette (Inkl. 2 x CR2450 Lithium Batterien)	0700000806
4	2 x CR2450 Lithium Batterien	0700000807
5	Innenschutzscheiben	0700000808
6	Kopfband (inkl. Schweißbänder)	0700000809
7	Schweißband, vorne	0700000810
8	Kopfband	0700000811
9	Schweißband, hinten	0700000812
10	+1.0 Dioptringläser	0367951001
10	+1.5 Dioptringläser	0367951002
10	+2.0 Dioptringläser	0367951003
10	+2.5 Dioptringläser	0367951004
11	Sentinel Kopfschutzhelm-Adapter*	0700000619
12	Kopfschutzhelm, gelb	0700000052
12	Kopfschutzhelm, weiß	0700000135
	Sentinel Bandana	0700000821

* Für die Kombination mit Kopfschutzhelmen. Montagehinweise siehe separate Anlage. Kopfschutzhelm-Adapter ersetzt das normale Kopfband (0700000809) des Sentinel A50.

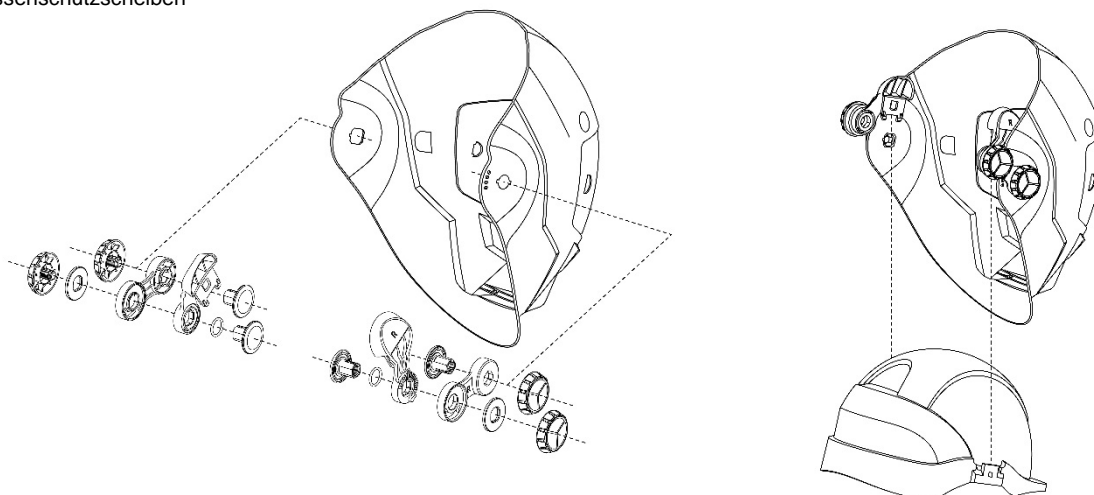


SENTINEL™ A50

Kopfschutzhelm-Adapter



Der Sentinel Kopfschutzhelm-Adapter ist für die Kombination mit dem ESAB Kopfschutzhelm (0700000052) gedacht. Einfach anzubringen – das Kopfband vom Sentinel A50 entfernen und statt dessen den Kopfschutzhelm-Adapter montieren und den Kopfschutzhelm anbringen. HD Aussenschutzscheiben



Zusätzliche Zubehöre



HD Aussenschutzscheiben



Dioptringläser



ESAB / esab.com

